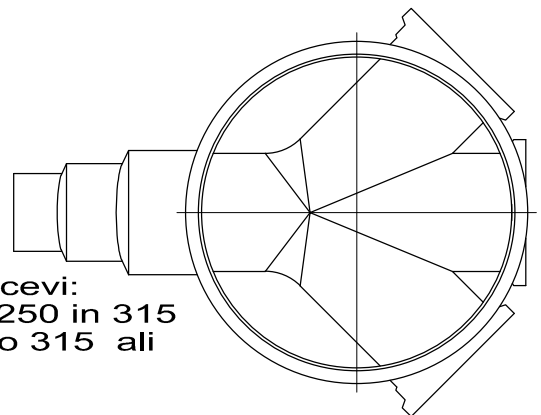
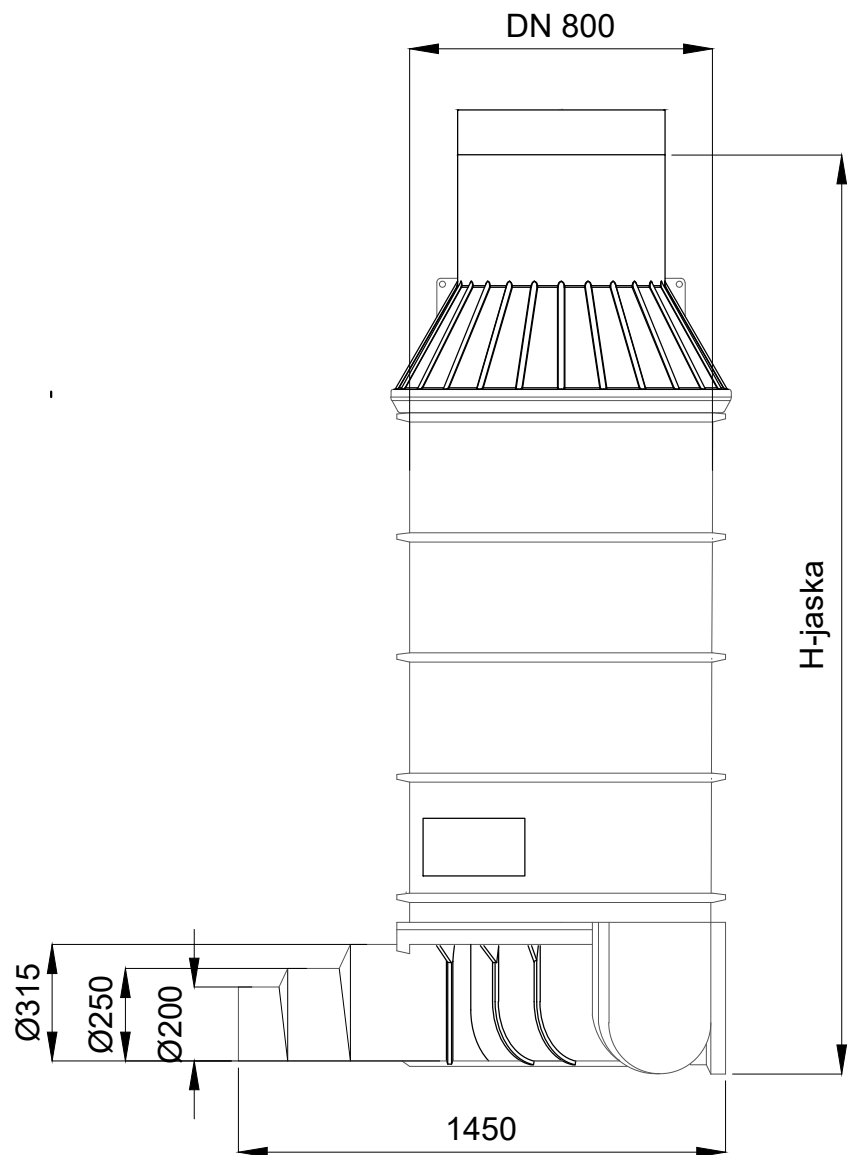


H-jaska
mm

2000-2250
2250-2500
2500-2750
2750-3000
3000-3250
3250-3500
3500-3750
3750-4000

Ostale visine
v dogovoru
s proizvajalcem



OPOMBA:

- Premeri priključenja kanalizacijskih cevi:
- standardni izstopni prikljucki: Ø200, 250 in 315
 - standardni vstopni prikljucki: Ø160 do 315 ali slepi prikljucek
 - ostali prikljucki po dogovoru

Možnost izdelave dodatnih prikljuckov na obodu jaška:
Ø63 do Ø200 s pomočjo vstopnega tesnila, večji premeri so varjeni.

Priključne cevi:

- PVC gladke in rebraste cevi
- PE gladke in rebraste cevi
- PP gladke in rebraste cevi
- Vse ostale kanalizacijske cevi (duktilne, poliestrske, AC in AB cevi, itd.)

Projektant:



DK-ProTim d.o.o.
Spodnjevaška pot 36, 2000 Maribor
TEL: +386 41 677 987
FAX: +386 2 320 56 41
info@dk-protim.si : www.dk-protim.si

Risba:

DETAJL PE JAŠKA DN 800

Vrsta projekta: PZI

Merilo: 1:20

Št. projekta: 15-18

Št. načrta: 15-18-32

Datum: SEPTEMBER 2018

Št. risbe: 3.2.5.4

Na podlagi ZAKONA O AVTORSKIH IN SORODNIH PRAVICAH (UL RS št. 21/95) podjetje DK-PROTIM d.o.o. uveljavlja materialno avtorsko pravico, zato se dokumentacije ne sme kopirati ali posredovati tretjim osebam oz. kakorkoli uporabiti brez dovoljenja podjetja DK-PROTIM d.o.o.!